

SOSYAL MESAFE UYARICI MONTAJ KILAVUZU

WOOD-KIT

 wood-kit.com



Video lu Anlatım ve
Kod Yükleme Adımları



Detaylı montaj videosu için QR kodu tarayın.



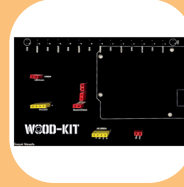
wood-kit.com

1

Kutu İçeriği



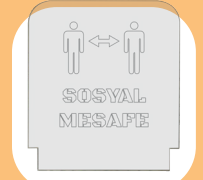
Ahşap Parçalar



1x Devre Kartı



1x Ultrasonik Mesafe Sensörü



1x Şeffaf Pleksi



1x 9V Pil



4x Vida +
4x Somun



1x Switch +
1x Pil Başlığı



1x Arduino Uno
+ 1x Bağlantı Kablosu



1x 10'lu E-E Jumper Kablo



1x Buzzer

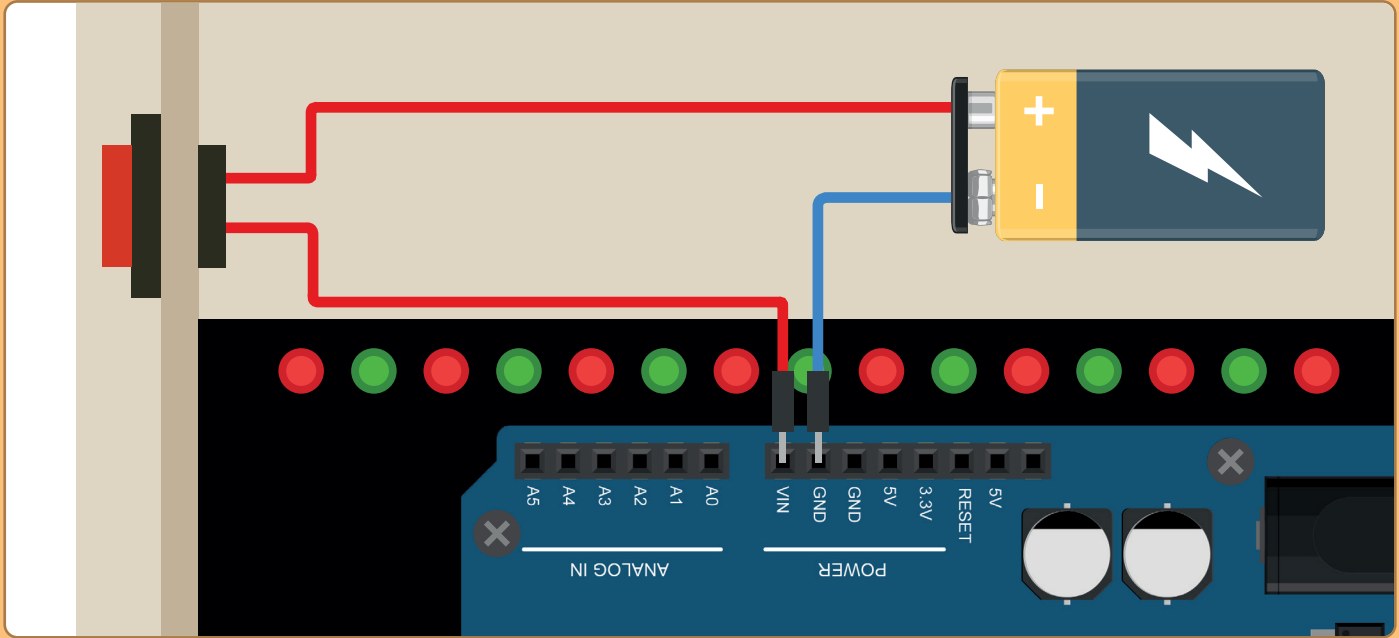


1x Boya ve Fırça



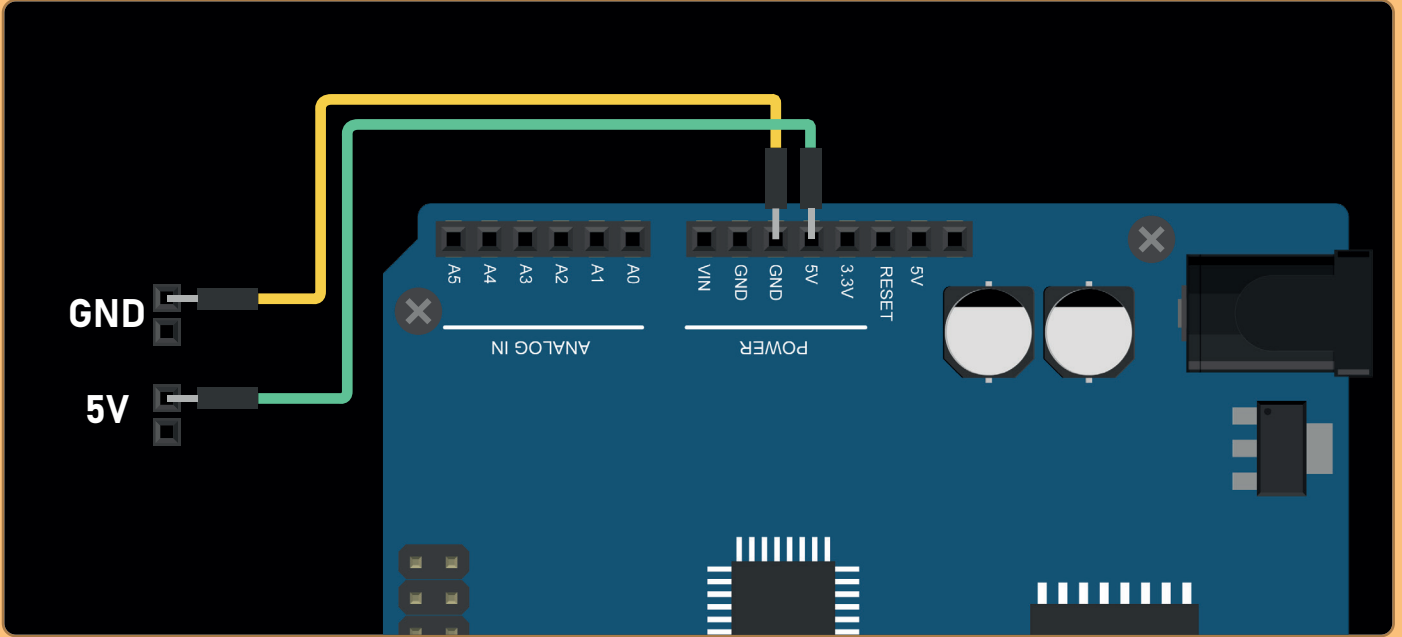
1x Montaj Kılavuzu

Elektronik Devre Montajı



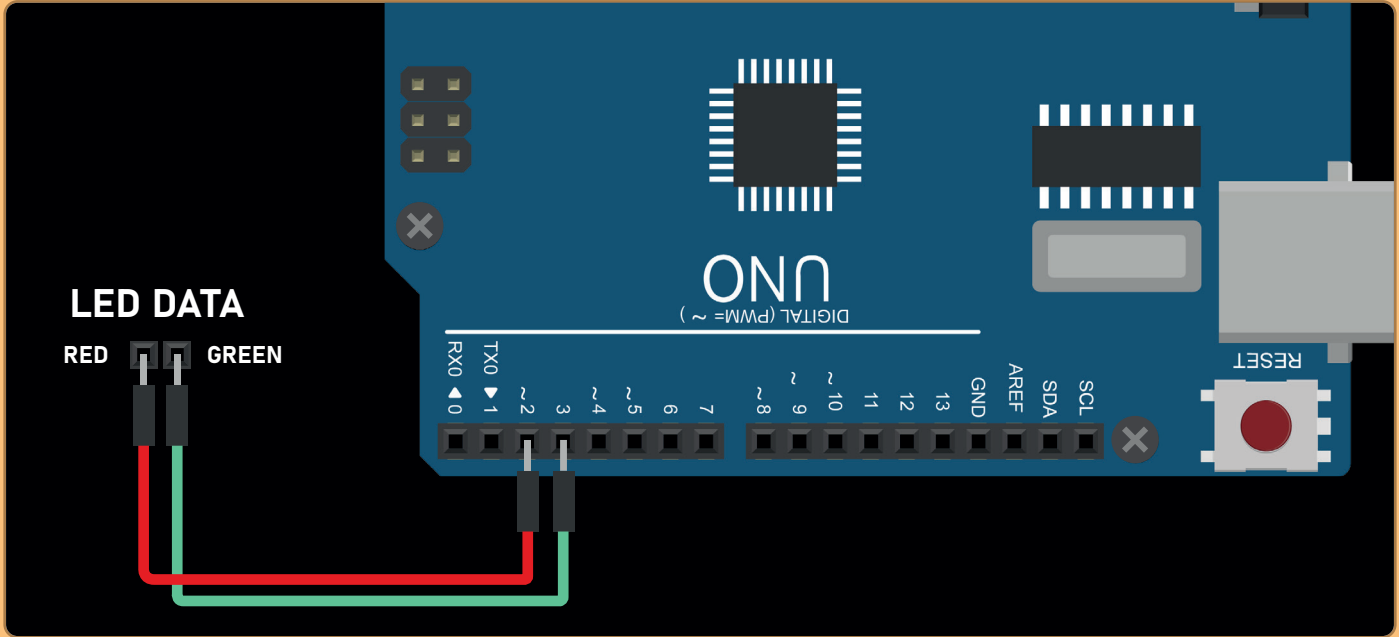
Arduino Uno'yu devre kartına vida ve somunlar yardımıyla monte edin. **Switch'i** görseldeki gibi **SM-2** numaralı parça üzerindeki yuvaya yerleştirin. Pile başlığını takın ve "+" kutbunu **switch'e**, "-" kutbunu ise Arduino üzerindeki **GND** pinine bağlayın. **Switch'ten** gelen kırmızı kabloyu ise Arduino üzerindeki **VIN** pinine bağlayın.

Elektronik Devre Montajı



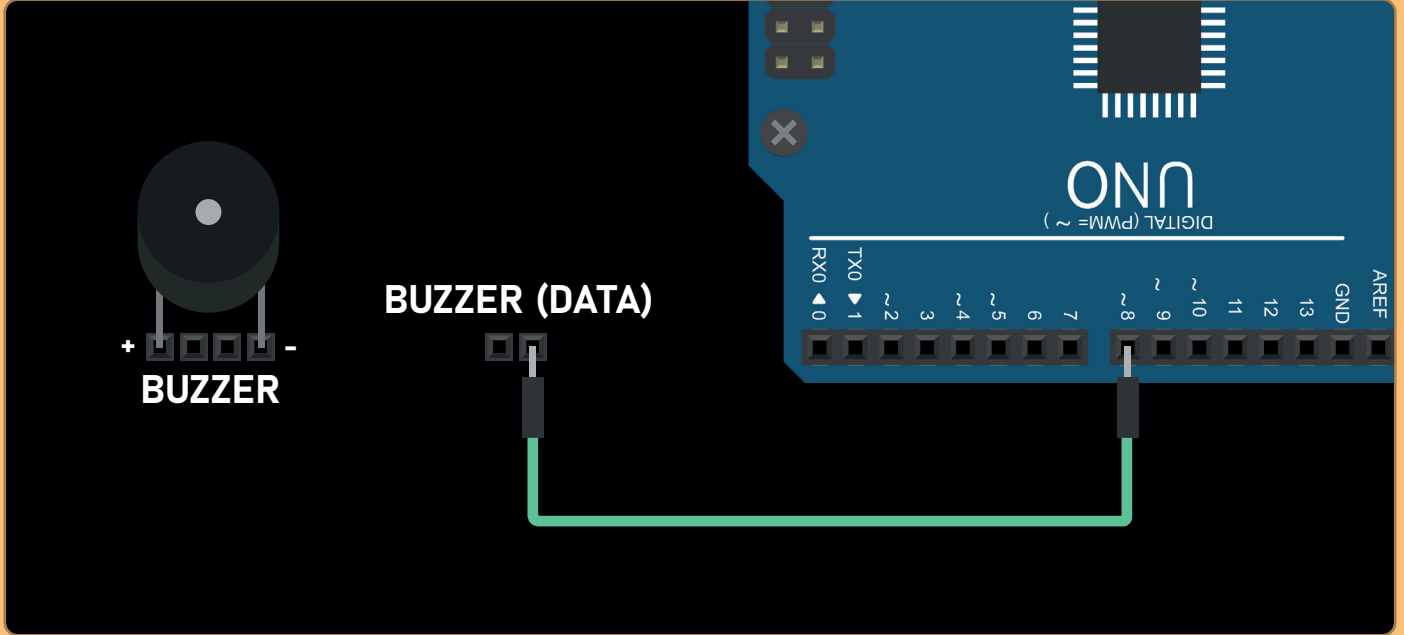
Devre kartına sağlıklı bir güç akışı sağlamak için **Arduino** üzerinde bulunan **GND** ve **5V** pinlerini devre kartı üzerinde bulunan aynı isimdeki pinlere jumper kablolar ile bağlayın.

Elektronik Devre Montajı



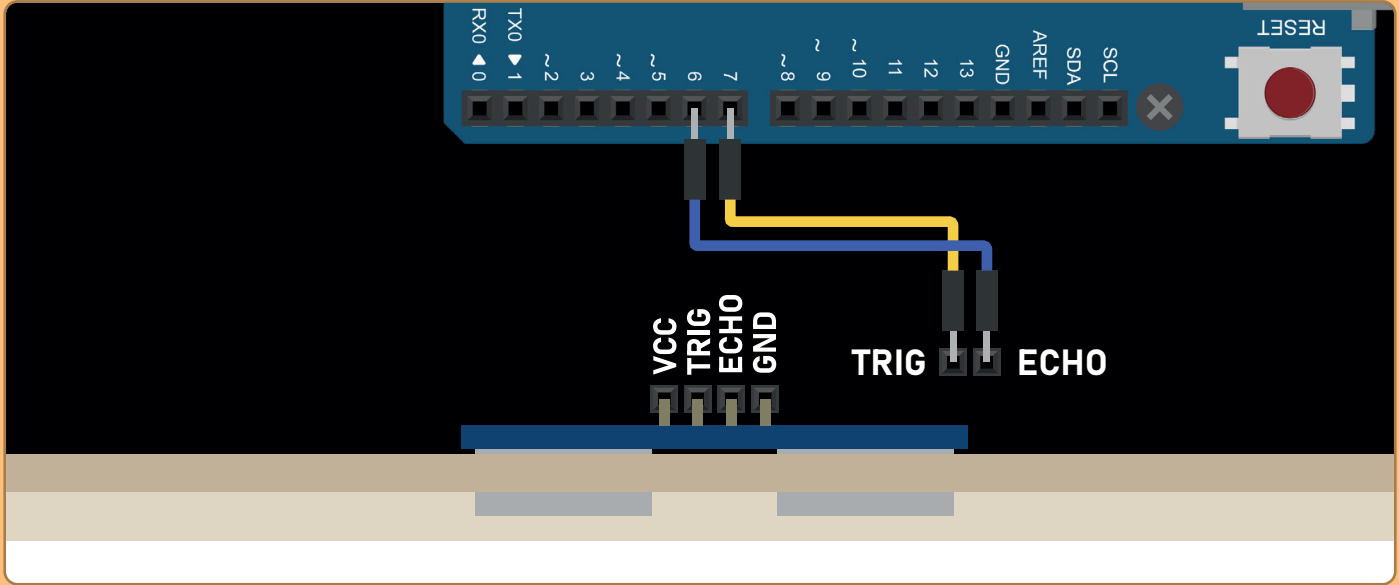
LED'lere veri akışı sağlaması için solda bulunan RED pinini Arduino üzerindeki 2 numaralı pine, GREEN pinini de Arduino üzerindeki 3 numaralı pine jumper kablolar ile bağlayın.

Elektronik Devre Montajı



Buzzer'ı uzun bacağı +'ya, kısa bacağı -'ye gelecek şekilde ilgili yuvaya yerleştirin. Arduino ile buzzer arasındaki veri akışını sağlamak için Buzzer Data pinini Arduino üzerindeki 8 numaralı pine jumper kablo ile bağlayın.

Elektronik Devre Montajı



Ultrasonik Mesafe Sensörü'nü göseldeki gibi SM-3 numaralı parçada bulunan ilgili yuvaya sensörün gözleri dışarı bakacak şekilde yerleştirin. Ardından veri aktarımı için sağ tarafta bulunan TRIG pinini Arduino üzerindeki 7 numaralı pine, ECHO pinini ise Arduino üzerindeki 6 numaralı pine bağlayın.

Programlama

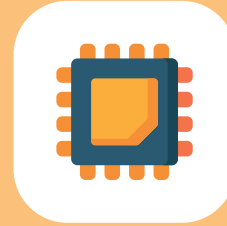
Kodlamaya başlamadan önce aşağıdaki programların güncel sürümlerini wood-kit.com adresinden indirerek kurulum sağlayın.



Arduino IDE



mBlock



CH341 Driver

wood-kit.com 'da yer alan kod dosyalarını indirin.

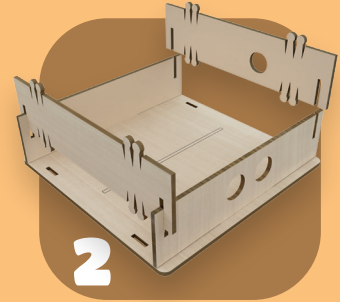
- **Arduino IDE programı kullanacaklar için gerekli hallerde kütüphane erişimleri klasör içinden yapılmalıdır.**
- **Arduino IDE arayüzünde bulunan menüden Taslak/Library Ekle/ .zip Kitaplığı Ekle seçeneklerini sırayla takip ederek kütüphaneleri projeye dahil edin.**
- **Arduino'yu bağlantı kablosu yardımıyla bilgisayara bağlayın ve kodları yükleyin.**

Montaj Adımları



SM-1 numaralı parçayı düz bir zemine yerleştirin. **SM-2** ve **SM-3** numaralı parçaları ise, yazılar dışa bakacak şekilde **SM-1**'in üzerine karşılıklı olacak şekilde yerleştirin.

SM-4 ve **SM-5** numaralı parçaları yazı dışa bakacak şekilde **SM-2** ve **SM-3** üzerinden geçirerek **SM-1** numaralı parçanın üzerine görseldeki gibi karşılıklı yerleştirin.



İkinci adımı tamamladıktan sonra gerçekleştirilen elektronik devre montajını kutu içerisine yerleştirin. **SM-6** numaralı üst kapak parçası ile kutunun üzerini kapatın. Şeffaf pileksiyi ise **SM-6** numaralı parça üzerindeki ilgili boşluğa yerleştirin.



Blok Tabanlı Programlama

Arduino Uno başladığında

sürekli tekrarla

```
eğer Dijital pin okuma 6 = 1 ise
    sayısal giriş ayarla 8 çıkış yüksek
eğer Dijital pin okuma 6 = 0 ise
    sayısal giriş ayarla 8 çıkış düşük
```

Sürükle-bırak
programlamaya uygundur.



Metin Tabanlı Programlama

```
void setup() {
    pinMode (6, INPUT);
    pinMode (8, OUTPUT);
}

void loop() {
    if ( digitalRead(6) == HIGH) {
        digitalWrite(8, HIGH);}
    else {
        digitalWrite(8, LOW);}
}
```

Metin tabanlı
programlamaya uygundur.

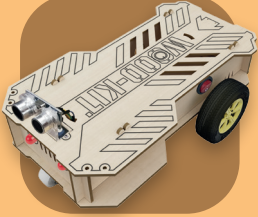
Detaylı kod anlatım videosu için wood-kit.com adresini ziyaret edin.

Özgürce Boya!

**Tüm aşamalar tamamlandıktan sonra dersen
wood-Kit'ini özgürce boyayabilirsin!**



wood-Kit AİLESİ



Otonom Araba



Dijital Termetre



Nostaljik Radyo



Empati Kutusu



Hesap Makinesi



Mesafe Ölçer



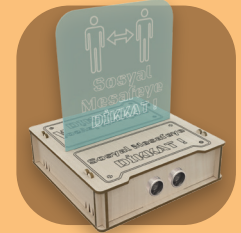
Pi-Box Gece Lambası



Kodla & Oyna: Renkler



Kodla & Oyna: Sayılar



Sosyal Mesafe Uyarıcı