



MESAFE ÖLÇER

MONTAJ KILAVUZU

WOOD-KIT

 wood-kit.com



Video lu Anlatım ve
Kod Yükleme Adımları



Detaylı montaj videosu
için QR kodu tarayın.



wood-kit.com

1

Kutu İçeriği



Ahşap
Parçalar



1x Devre
Kartı



1x 9V Pil



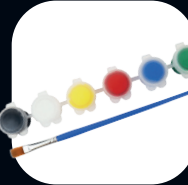
1x Switch +
1x Pil Başlığı



1x Arduino Uno
+ 1x Bağlantı
Kablosu



8x Vida +
8x Somun



1x Boya ve
Fırça



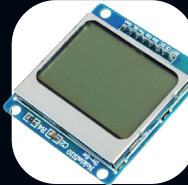
1x Montaj
Kılavuzu



1x 10'lu E-E
Jumper Kablo



1x 10'lu D-E
Jumper Kablo

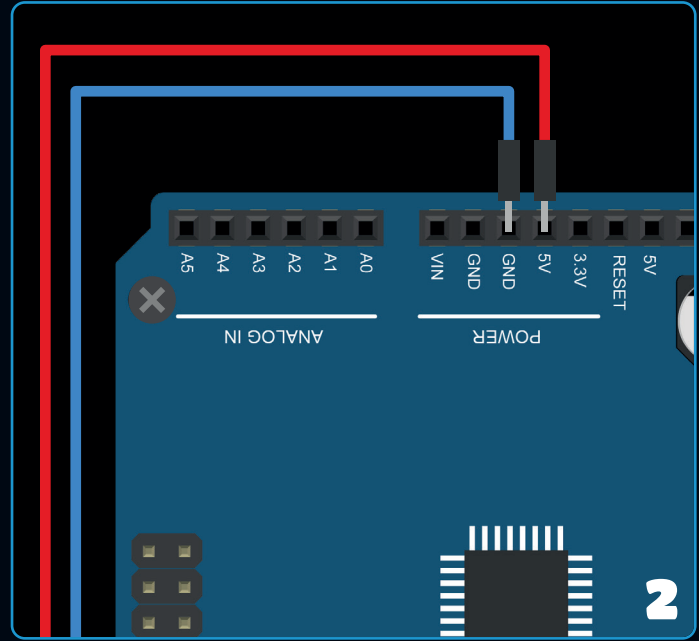
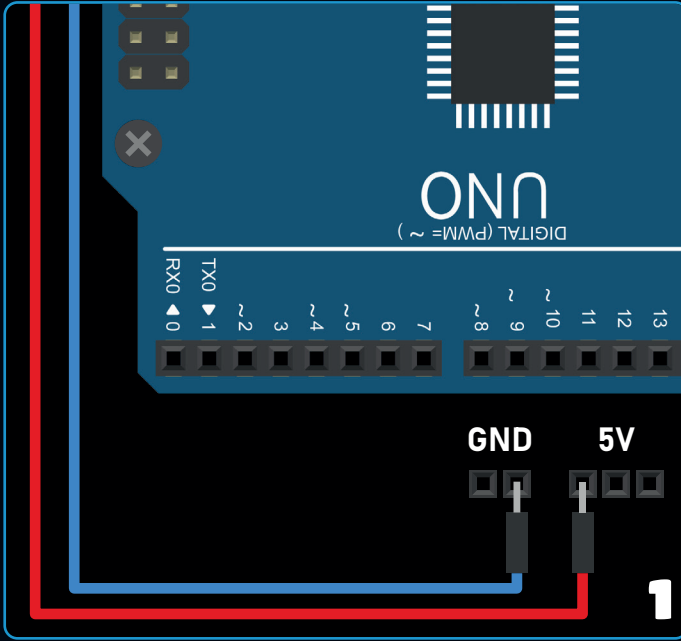


1x LCD 5110
Ekran



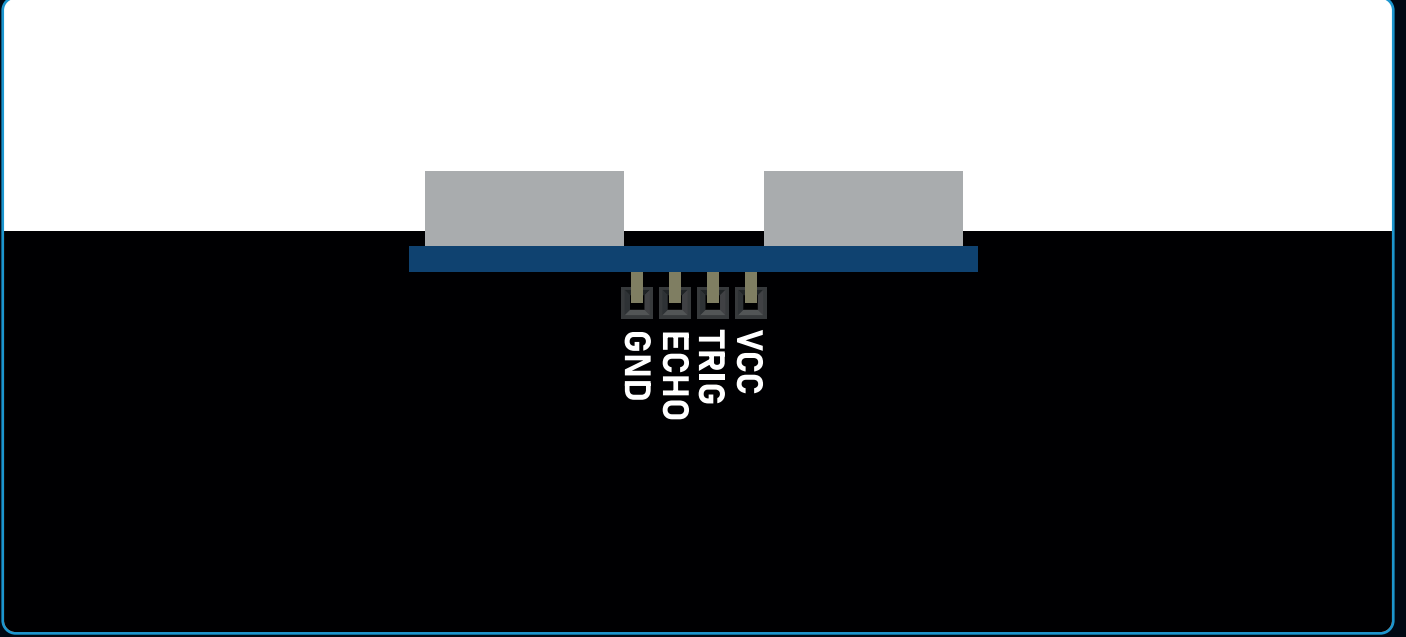
1x HC-SR04
Mesafe Sensörü

Elektronik Devre Montajı



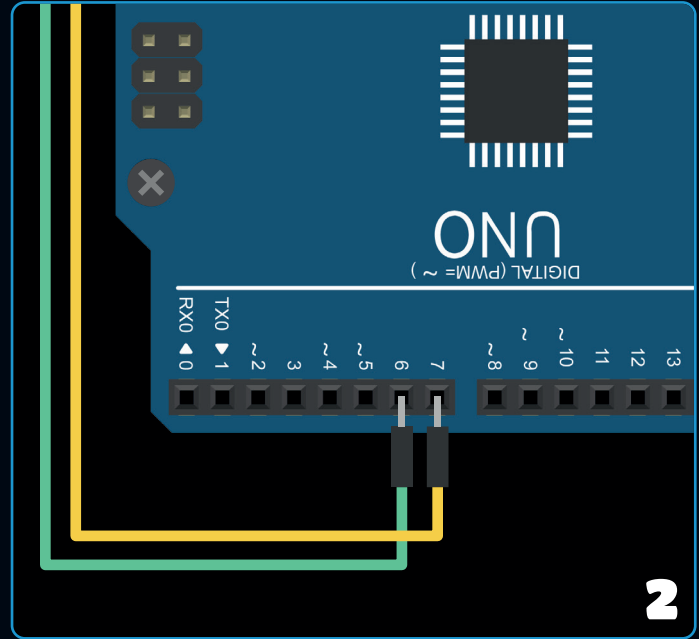
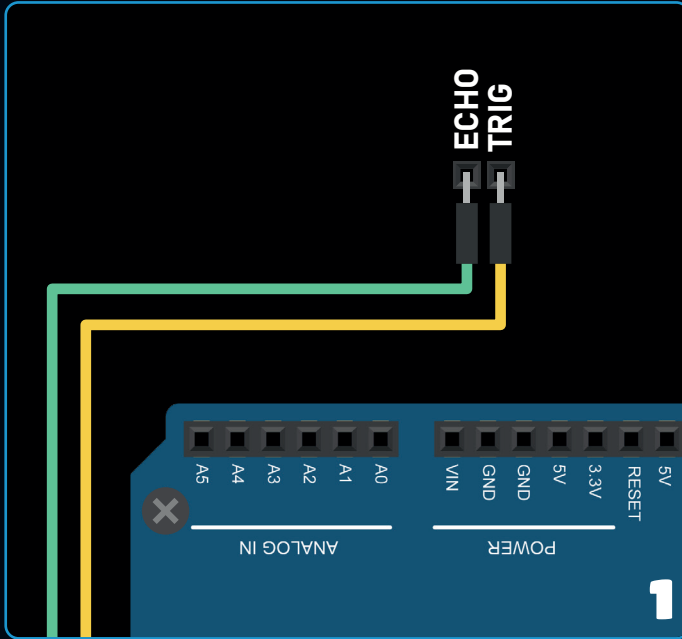
Arduino Uno'yu devre kartına vida ve somunlar yardımıyla monte edin. Devre kartına enerji akışı sağlamak için Arduino'nun 5V ve GND pinlerini devre kartı üzerinde bulunan 5V ve GND pinlerine bağlayın.

Elektronik Devre Montajı



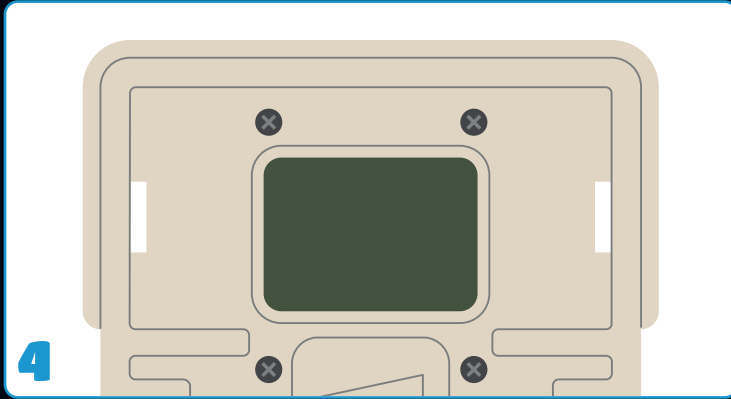
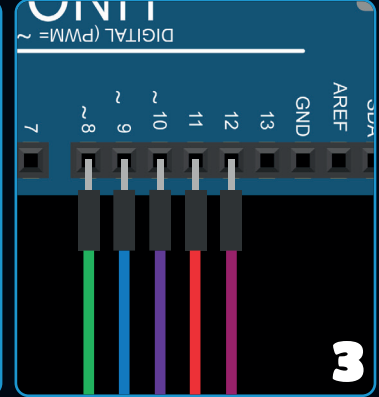
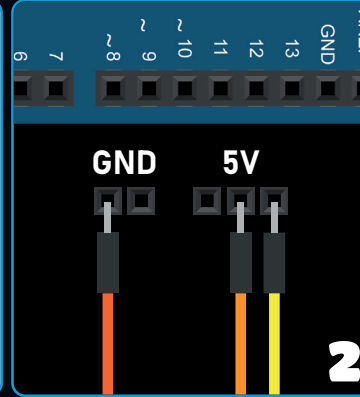
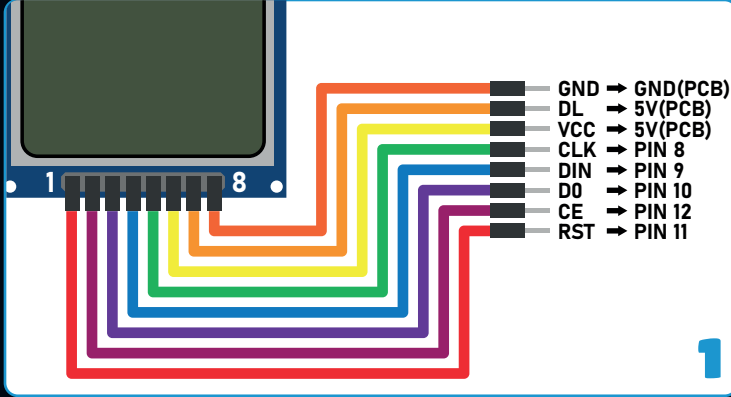
Mesafe sensörünü devre kartı üzerindeki HC-SR04 isimli yuvaya denk gelecek şekilde takın. Sensör bacakları ile delik isimlerinin aynı olmasına dikkat edin. Ahşap parçaları taktığınız zaman gözlerin dışarıya doğru bakmasına özen gösterin.

Elektronik Devre Montajı



Mesafe sensörü ile Arduino arasında bağlantı kurmak için devre kartı üzerinde bulunan Echo pinini Arduino'nun 6 numaralı pinine, Trig pinini ise Arduino'nun 7 numaralı pinine bağlayın.

Elektronik Devre Montajı

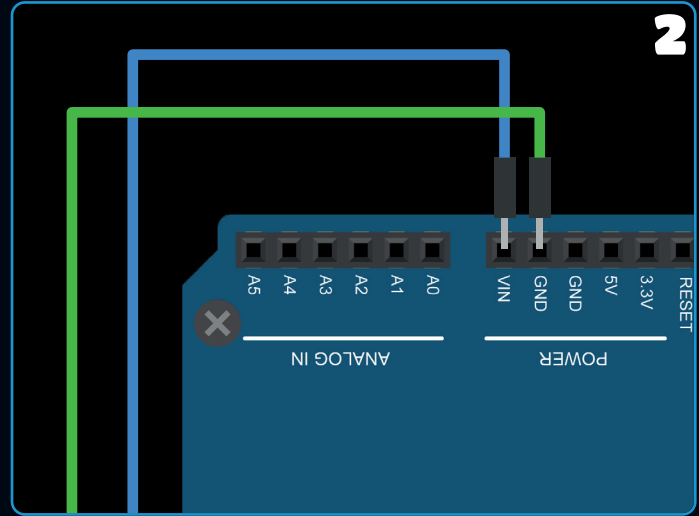
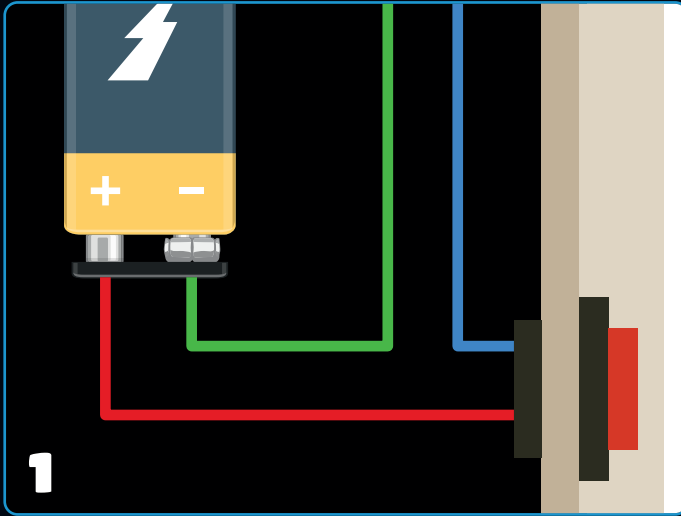


LCD5110 Ekran bağlantılarını gerçekleştirebilmek için şekil 1'de görüldüğü gibi dişi-erkek jumper kablolar kullanın. Sırasıyla GND pinini devre kartı üzerinde bulunan GND'ye, DL ve VCC pinlerini devre kartı üzerinde bulunan 5V pinine şekil 2'deki gibi bağlayın. CLK pinini 8, DIN pinini 9, DO pinini 10, CE pinini 12 ve RST pinini 11 numaralı Arduino pinlerine şekil 3'teki

5

gibi bağlayın. Bağlantıları bittiğinde ekranı F-6 numaralı parçaya vidalar yardımıyla şekil 4'teki gibi monte edin.

Elektronik Devre Montajı



Switch'i görseldeki gibi F-5 numaralı parçadaki yuvaya oturtun. Pil başlığını takın ve + kutbunu Switch'e - kutbunu ise Arduino üzerindeki GND pinine bağlayın. Switch'ten gelen kırmızı kabloyu ise Arduino üzerindeki VIN pinine bağlayın. Pili kutu içerisinde boş bir yere yerleştirin.

Programlama

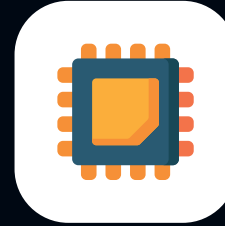
Kodlamaya başlamadan önce aşağıdaki programların güncel sürümlerini wood-kit.com adresinden indirerek kurulum sağlayın.



Arduino IDE



mBlock



CH341 Driver

wood-kit.com 'da yer alan kod dosyalarını indirin.

- **Arduino IDE** programı kullanacaklar için gerekli hallerde kütüphane erişimleri klasör içinden yapılmalıdır.
- **Arduino IDE** arayüzünde bulunan menüden **Taslak/Library Ekle/ .zip Kitaplığı Ekle** seçeneklerini sırayla takip ederek kütüphaneleri projeye dahil edin.
- **Arduino**'yu bağlantı kablosu yardımıyla bilgisayara bağlayın ve kodları yükleyin.

Montaj Adımları



F-1 numaralı parçayı düz bir zemine yerleştirin. **F-2** ve **F-3** numaralı parçaları yazı dışı bakacak şekilde **F-1**'in üzerine karşılıklı olarak yerleştirin.

F-4 ve **F-5** numaralı parçaları, yazı dışı bakacak şekilde **F-2** ve **F-3**'ün üzerinden geçirerek **F-1** numaralı parçanın üzerine görseldeki gibi yerleştirin.



İkinci adımı tamamladıktan sonra gerçekleştirilen elektronik devre montajını kutu içine yerleştirin. **F-6** numaralı üst kapak parçası ile kutunun üzerini kapatın.



Blok Tabanlı Programlama

Arduino Uno başladığında

sürekli tekrarla

eğer Dijital pin okuma 6 = 1 ise

sayısal giriş ayarla 8 çıkış yüksek

eğer Dijital pin okuma 6 = 0 ise

sayısal giriş ayarla 8 çıkış düşük

Sürükle-bırak
programlamaya uygundur.



Metin Tabanlı Programlama

```
void setup() {  
  pinMode (6, INPUT);  
  pinMode (8, OUTPUT);  
}
```

```
void loop() {  
  if ( digitalRead(6) == HIGH) {  
    digitalWrite(8, HIGH);  
  }  
  else {  
    digitalWrite(8, LOW);  
  }  
}
```

Metin tabanlı
programlamaya uygundur.

Detaylı kod anlatım videosu için wood-kit.com adresini ziyaret edin.

Özgürce Boya!

Tüm aşamalar tamamlandıktan sonra dersen **wood-Kit**'ini özgürce boyayabilirsin!



wood-Kit AİLESİ



Otonom Araba



Dijital Termometre



Nostaljik Radyo



Empati Kutusu



Hesap Makinesi



Mesafe Ölçer



Pi-Box Gece Lambası



Kodla & Oyna: Renkler



Kodla & Oyna: Sayılar



Sosyal Mesafe Uyarıcı