

EMPATİ KUTUSU MONTAJ KILAVUZU

WOOD-KIT
wood-kit.com



Video lu Anlatım ve
Kod Yükleme Adımları



Detaylı montaj videosu için QR kodu tarayın.



wood-kit.com

1

Kutu İçeriği



Ahşap Parçalar



1x Devre Kartı



1x 9V Pil



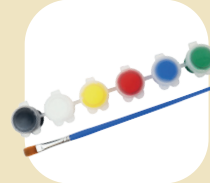
1x Switch + 1x Pil Başlığı



1x Arduino Uno + 1x Bağlantı Kablosu



4x Vida + 4x Somun



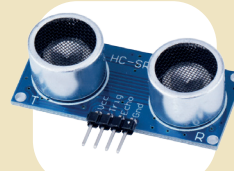
1x Boya ve Fırça



1x Montaj Kılavuzu



1x 10'lu E-E Jumper Kablo

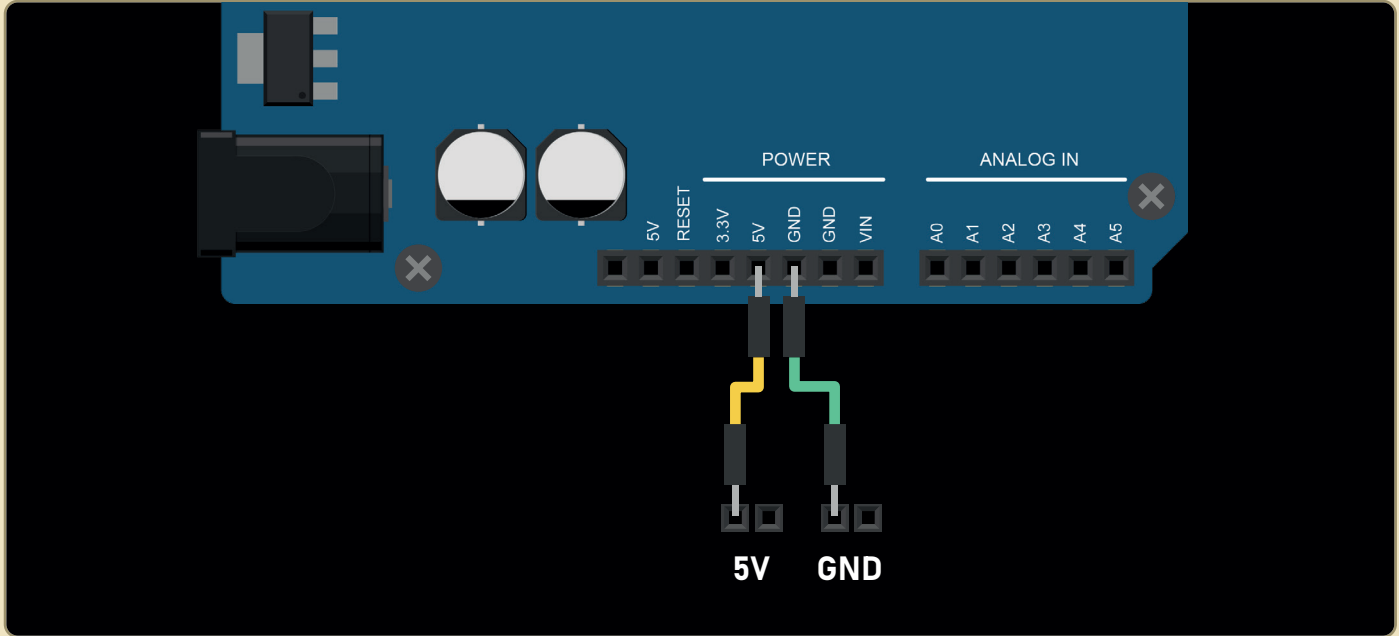


1x HC-SR04 Mesafe Sensörü



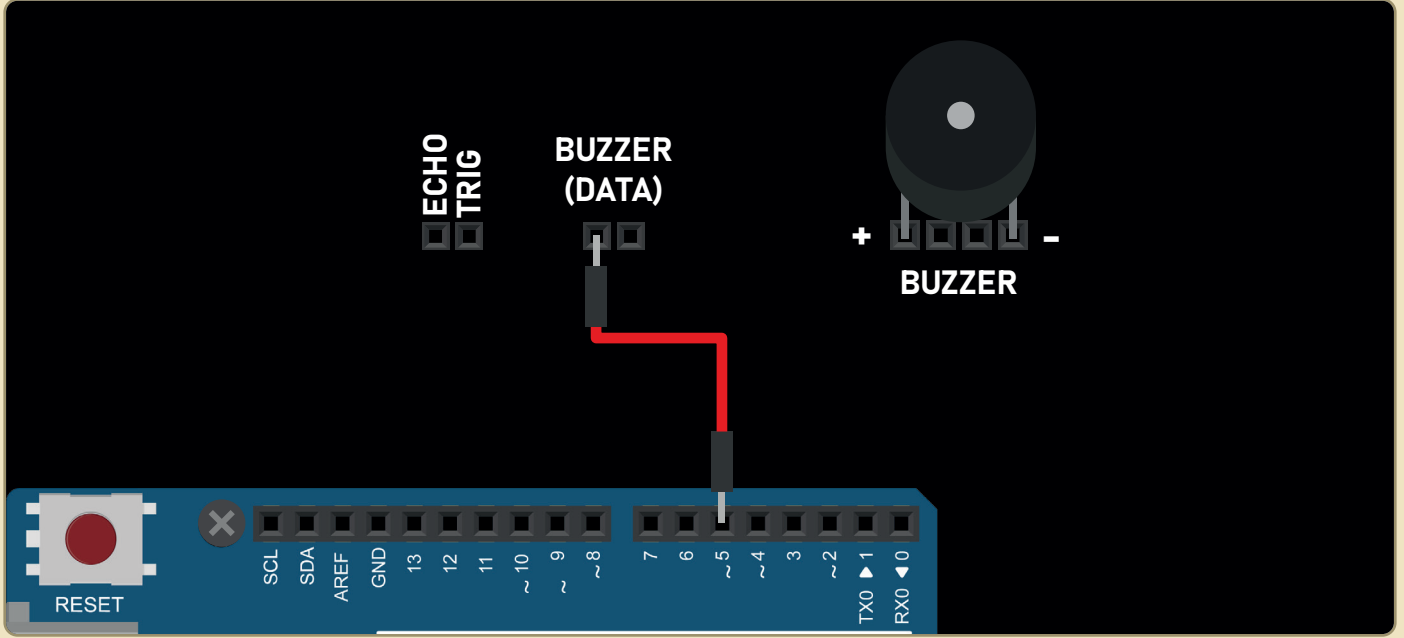
1x Buzzer

Elektronik Devre Montajı



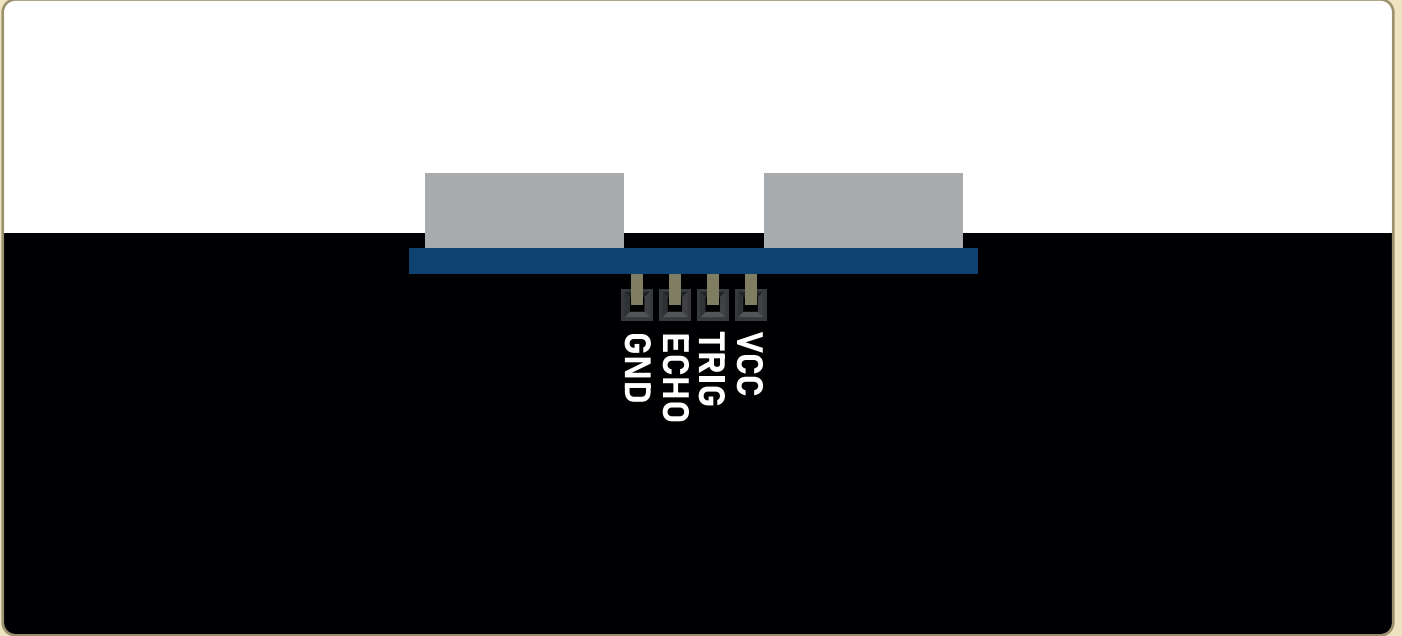
Arduino Uno'yu devre kartına vida ve somunlar yardımıyla monte edin. Devre kartına enerji akışı sağlamak için Arduino'nun 5V ve GND pinlerini devre kartı üzerinde bulunan 5V ve GND pinlerine bağlayın.

Elektronik Devre Montajı



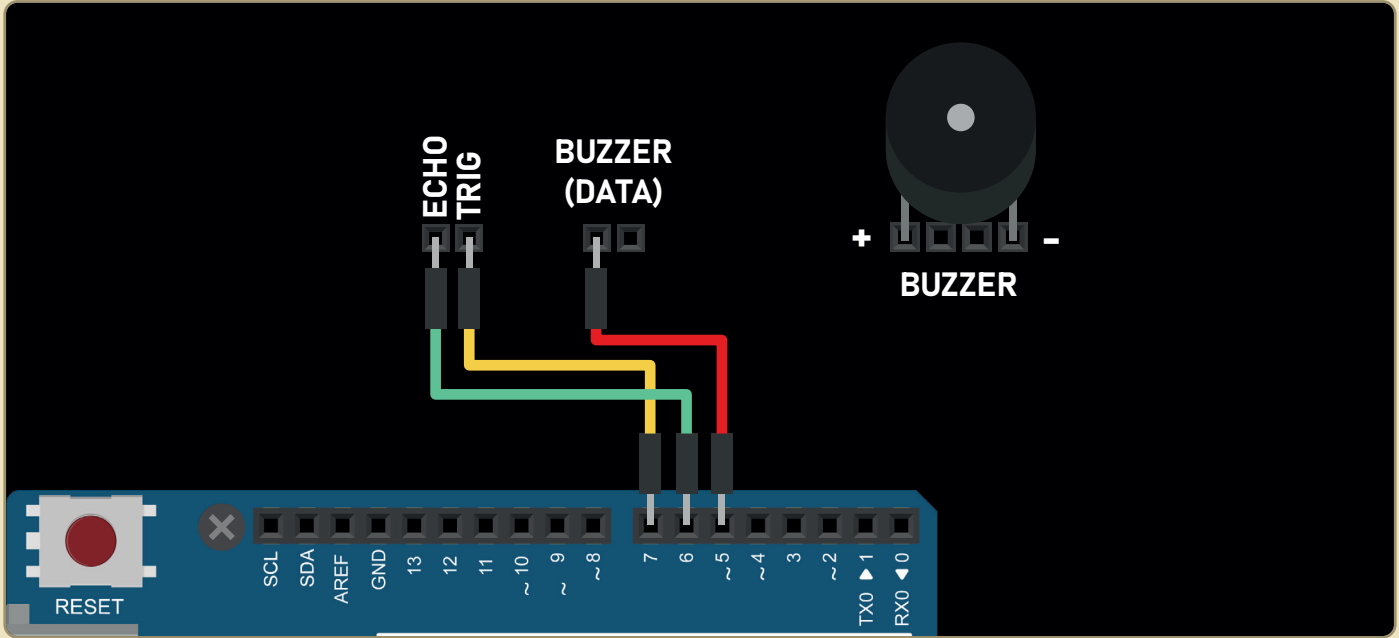
Devre kartı üzerinde bulunan Buzzer isimli yuvaya kısa bacak -, uzun bacak + tarafına denk gelecek şekilde Buzzer'ı takın. Devre kartı üzerinde bulunan Buzzer (DATA) pinini ise Arduino'nun 5 numaralı pinine jumper kablo ile bağlayın.

Elektronik Devre Montajı



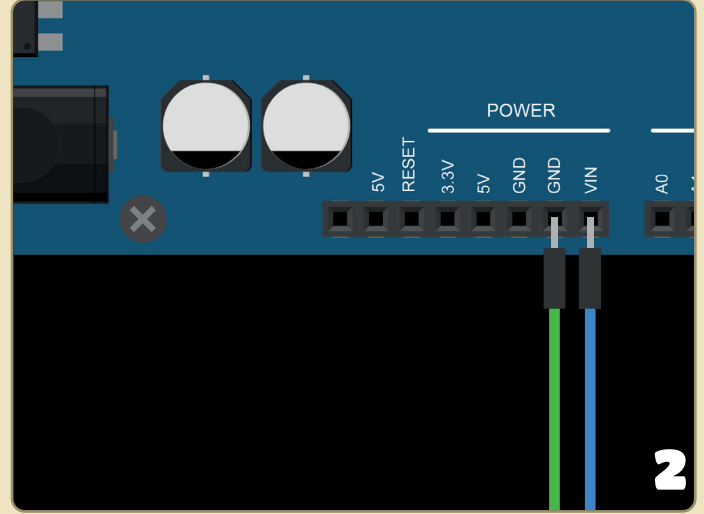
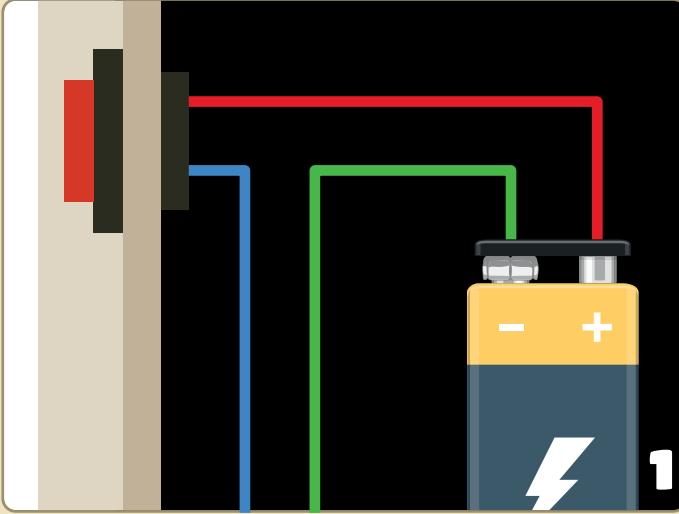
Mesafe sensörünü devre kartı üzerindeki HC-SR04 isimli yuvaya denk gelecek şekilde takın. Sensör bacakları ile delik isimlerinin aynı olmasına dikkat edin. Ahşap parçaları taktığınız zaman gözlerin dışarıya doğru bakmasına özen gösterin.

Elektronik Devre Montajı



Mesafe sensörü ile Arduino arasında bağlantı kurmak için devre kartı üzerinde bulunan Echo pinini Arduino'nun 6 numaralı pinine, Trig pinini ise Arduino'nun 7 numaralı pinine bağlayın.

Elektronik Devre Montajı



Switch'i görseldeki gibi E-4 numaralı parçadaki yuvaya oturtun. Pil başlığını takın ve + kutbunu Switch'e - kutbunu ise Arduino üzerindeki GND pinine bağlayın. Switch'ten gelen kırmızı kabloyu ise Arduino üzerindeki VIN pinine bağlayın. Pili kutu içerisinde boş bir yere yerleştirin.

Programlama

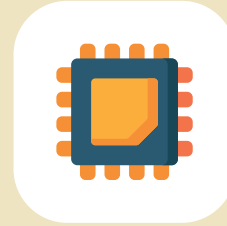
Kodlamaya başlamadan önce aşağıdaki programların güncel sürümlerini wood-kit.com adresinden indirerek kurulum sağlayın.



Arduino IDE



mBlock

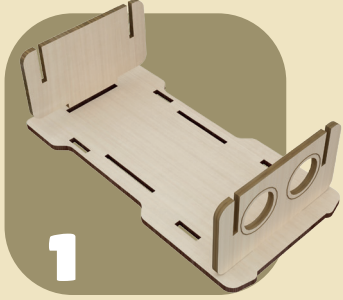


CH341 Driver

wood-kit.com 'da yer alan kod dosyalarını indirin.

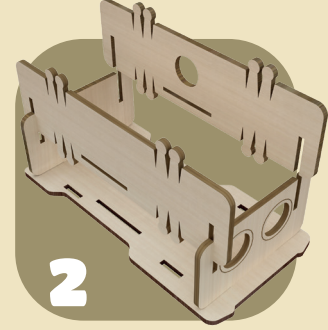
- **Arduino IDE programı kullanacaklar için gerekli hallerde kütüphane erişimleri klasör içinden yapılmalıdır.**
- **Arduino IDE arayüzünde bulunan menüden Taslak/Library Ekle/ .zip Kitaplığı Ekle seçeneklerini sırayla takip ederek kütüphaneleri projeye dahil edin.**
- **Arduino'yu bağlantı kablosu yardımıyla bilgisayara bağlayın ve kodları yükleyin.**

Montaj Adımları



E-1 numaralı parçayı düz bir zemine yerleştirin. E-2 ve E-3 numaralı parçaları yazılar dışa bakacak şekilde E-1'in üzerine karşılıklı olarak yerleştirin.

E-4 ve E-5 numaralı parçaları, yazı dışa bakacak şekilde E-2 ve E-3'ün üzerinden geçirerek E-1 numaralı parçanın üzerine görseldeki gibi yerleştirin.



İkinci adımı tamamladıktan sonra gerçekleştirilen elektronik devre montajını kutu içersine yerleştirin. E-6 numaralı üst kapak parçası ile kutunun üzerini kapatın.



Blok Tabanlı Programlama

Arduino Uno başladığında

sürekli tekrarla

eğer Dijital pin okuma 6 = 1 ise

sayısal giriş ayarla 8 çıkış yüksek

eğer Dijital pin okuma 6 = 0 ise

sayısal giriş ayarla 8 çıkış düşük

Sürükle-bırak
programlamaya uygundur.



Metin Tabanlı Programlama

```
void setup() {  
  pinMode (6, INPUT);  
  pinMode (8, OUTPUT);  
}
```

```
void loop() {  
  if ( digitalRead(6) == HIGH) {  
    digitalWrite(8, HIGH);  
  }  
  else {  
    digitalWrite(8, LOW);  
  }  
}
```

Metin tabanlı
programlamaya uygundur.

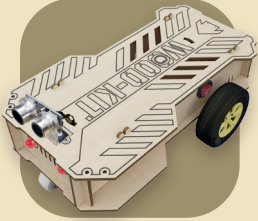
Detaylı kod anlatım videosu için wood-kit.com adresini ziyaret edin.

Özgürce Boya!

**Tüm aşamalar tamamlandıktan sonra dersen
wood-Kit'ini özgürce boyayabilirsin!**



wood-Kit AİLESİ



Otonom Araba



**Dijital
Termometre**



Nostaljik Radyo



Empati Kutusu



Hesap Makinesi



Mesafe Ölçer



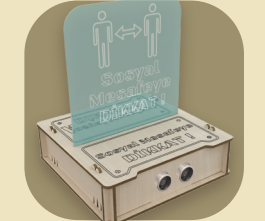
**Pi-Box
Gece Lambası**



**Kodla & Oyna:
Renkler**



**Kodla & Oyna:
Sayılar**



**Sosyal Mesafe
Uyarıcı**



YTUYILDIZ
TEKNOPARK

bünyesinde, **BSTB** projesi kapsamında geliştirilmektedir.

WOOD-KIT



[woodkit.tr](https://www.woodkit.tr)



[wood-kit.com](https://www.wood-kit.com)